

MONTAGE

Cedral Board 9 mm. monteret af plan plade

Skruafstand henvises til tegningen montage og fastgørelse.

Løsningen er udformet med udv. sokkelisolering.

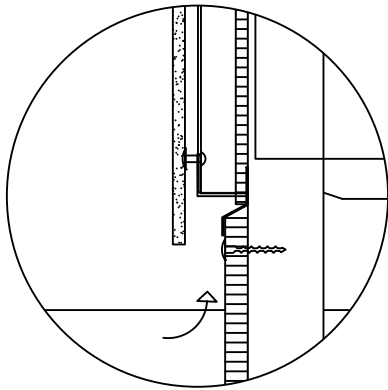
Drænkanalen gør det muligt at udføre niveaufri adgang samtidig med at man minimere vejrligs påvirkninger på den nederste del af facaden.

Pladen ved sokkel er udført af Conchip cementspåndplade.

Ved montage på træ skal der altid anvendes EPDM underlag.

Ventilations spalte i bunden udføres som vist på tegningen med en 20 mm spalte.

Alle mål på tegningen er i mm

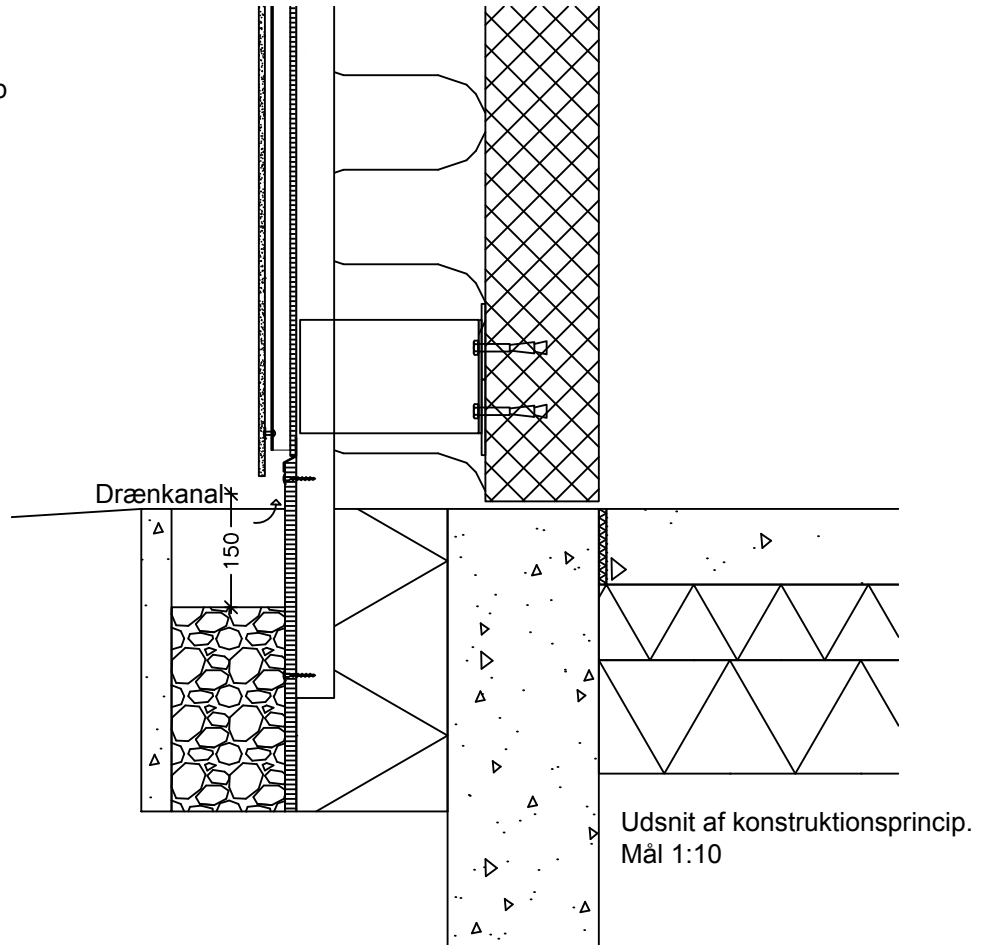


LODSNIT I BUND MÅL 1:5

Det anbefales at der udføres en sikring af ventilations spalten, her benyttes ivarssons sokkelsikring Ventilationsåbningen udføres med min. 100 cm²/meter

KONSTRUKTION YDERVÆG:

| | |
|------------------------|-------------|
| Cedral Board | 9 mm |
| Afstandsliste | 25 mm |
| Vindspærre | 8 mm |
| Mineraluld/Alu Bærende | efter behov |
| bagmur | efter behov |



KONSTRUKTION SOKKEL:

| | |
|-------------------|-------------|
| Conchip | 8 mm |
| Alu bæreprøfil | |
| Sokkelisolering | efter behov |
| Bærende fundament | efter behov |

Bistand i forbindelse med tegningsmateriale, tekniske spørgsmål og beregning af materialeforbrug er udelukkende vejledende. Etex Nordic A/S kan således ikke pålægges erstatningsansvar herfor.

Lodret snit ved sokkel

CEDRAL
Tidløse flotte facader

Kometvej 36 - DK-6230 Rødekre
Tlf. 73 66 19 99
E-mail.: cedral-dk@etexgroup.com
www.cedral.dk