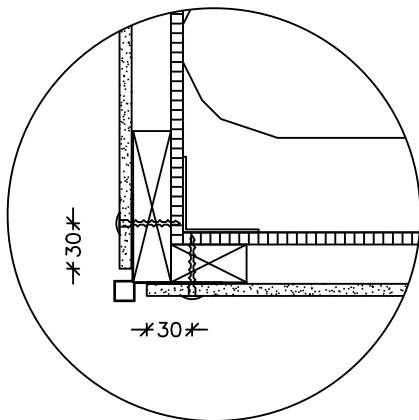


KONSTRUKTION:

Cedral Board	9 mm
Afstandsliste	25 mm
Vindpanel	8 mm
Mineraluld/Alu Bærende bagmur	efter behov efter behov

Udsnit af konstruktionsprincip.
Mål 1:10



Underlag af træ
montage med i-fix facadeskrue
mål 1:5

MONTAGE

9 mm. Cedral Board montage af plan plade

Skruafstand henvises til tegningen montage og fastgørelse.

Hjørnet udføres med ivarssons hjørne profil.

Profilet kan ikke anvendes til fastholdelse af plade eller hjørne, der skal altid bruges afstandsliste i træ eller alu.

Ved montage på træ skal der altid anvendes EPDM underlag.

Hjørnet udføres som vist på tegningen med en 8-10 mm fuge

Alle mål på tegningen er i mm

Bistand i forbindelse med tegningsmateriale, tekniske spørgsmål og beregning af materialeforbrug er udelukkende vejledende. Etex Nordic A/S kan således ikke pålægges erstatningsansvar herfor.

Vandret snit ved udv. Hjørne (Plan-plade med alu profil)

CEDRAL
Tidløse flotte facader

Kometvej 36 - DK-6230 Rødekre
Tlf. 73 66 19 99
E-mail: cedral-dk@etexgroup.com
www.cedral.dk